

# SN2

Contacts de position bipolaire Belimo pour B(L)F(T)

## PRÉSENTATION DU PRODUIT

Le contact auxiliaire SN2 permet la signalisation de fin de course ou d'autres fonctions de commutation dans n'importe quelle position angulaire avec les servomoteurs de la gamme B(L)F(T).

Un disque transmet son mouvement directement aux cames des contacts inverseurs. Les points de basculement sont réglables sur un cadran gradué de 0...10. Un indicateur de position complète le boîtier de contacts auxiliaires.

## LISTE DE PIÈCES

	Description	Caractéristiques	nombre
1	Pièce d'entraînement		1
2	Console		1
3	Vis	M6 x 67	2
4	Rondelle	M8	2
5	Ecrou	M6	2
6	Vis	M3 x 25	1
7	Indicateur de position		1
8	Manivelle 40 mm		1
9	Contact auxiliaire	SN2	1
10	Etiquette 'KIT' (Jaune)	ETIK-D042	1

## CARACTÉRISTIQUES DÉTAILLÉES

	SN2
Nombre contacts	2
Contacts de position	1 mA...3A, DC 5V...AC 250V
Degré de protection	IP 54
Température ambiante	-30°C jusqu'à 50°C
Poids	175 g
Entretien	Sans entretien
Raccordement	1m/ 6 x 0.75mm <sup>2</sup>

## RACCORDEMENT ÉLECTRIQUE

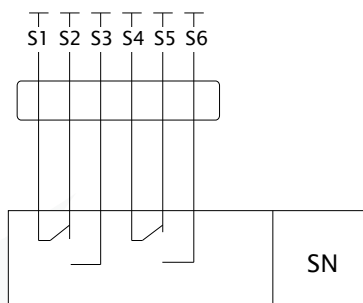
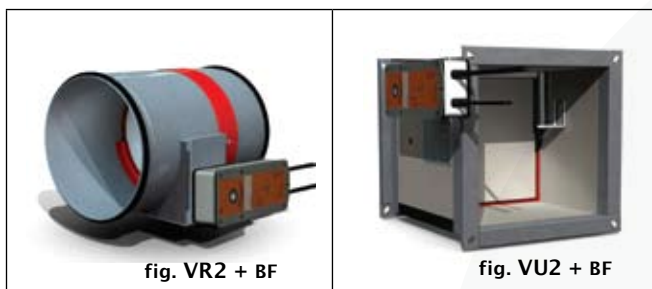
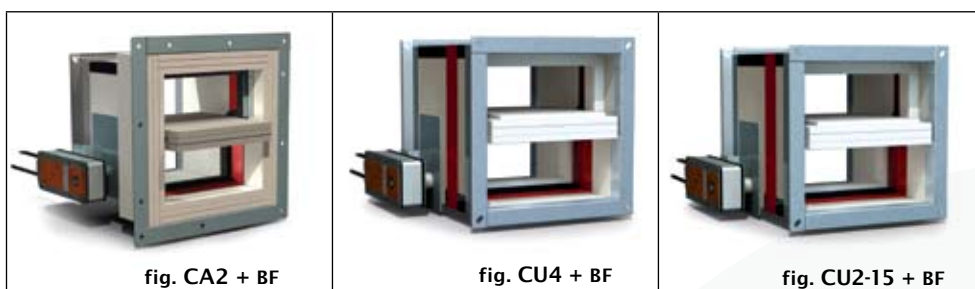
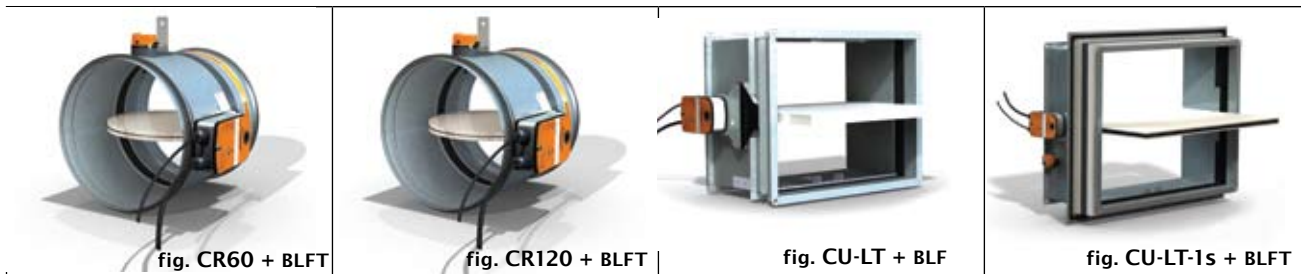


Fig. SN2

APPLICATIONS SN2





### COMMANDE BLF(T) - BF(T)

#### Réarmement manuel:

1. Pour réarmer manuellement le clapet, utilisez la manivelle fournie.

##### BLF(T)

=> Tournez dans le sens horaire

##### BF(T)

=> Tournez dans le sens antihoraire

2. Pour bloquer le moteur, retournez d'un quart de tour

#### Déclenchement manuel:

Pour déclencher le moteur, utilisez la manivelle fournie.

##### BLF(T)

=> Tournez d'un quart de tour dans le sens horaire

##### BF(T)

=> Tournez d'un quart de tour dans le sens antihoraire

#### Attention

=>! N'utilisez pas de visseuses

=>! Arrêtez l'action dès que le moteur est complètement réarmé (fin de course)

#### Réarmement motorisé:

1. Coupez l'alimentation électrique du moteur pendant au moins 10 sec.

2. Alimentez le moteur de réarmement (respectez la tension indiquée!) pendant min. 140sec (BF)/ jusqu'à 75sec (BLF)

3. La rotation du moteur s'arrête automatiquement  
 - à la fin de course (lame ouverte), l'armement du clapet prend environ 75 sec. (BLF)/ 140sec. (BF)  
 - quand l'alimentation électrique est coupée

#### Déclenchement télécommandé:

Par l'interruption de l'alimentation électrique

#### Déclenchement autocommandé:

Par fusible thermique si la température dans la gaine dépasse 72°C (Type B(L)FT)

=> ! L'alimentation électrique du servomoteur ne sera pas interrompue par le fusible thermique si le moteur a été réarmé manuellement.



Fig. BF



Fig. BLF



## MONTAGE

### Montage sur le côté L (clapets coupe-feu)

1. Positionnez le moteur sur la butée  
 2. Montez la pièce d'entraînement (1) sur le carré moteur suivant figure A. L gravé sur la pièce (1) doit être parallèle à l'axe longitudinal du servomoteur.

3. Montez la console (2) sur le moteur.

4. Montez le contact auxiliaire SN2 (9) sur la console.

Attention: les deux ergots qui se trouvent à la face inférieure du contact SN2 doivent s'enclencher parfaitement dans les perçages de la pièce (1).

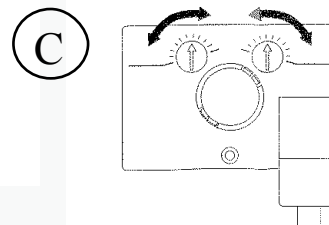
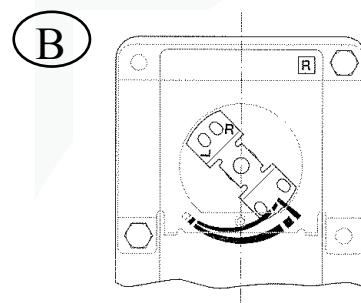
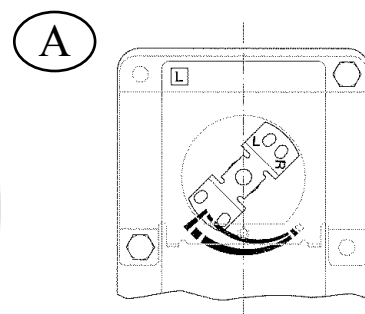
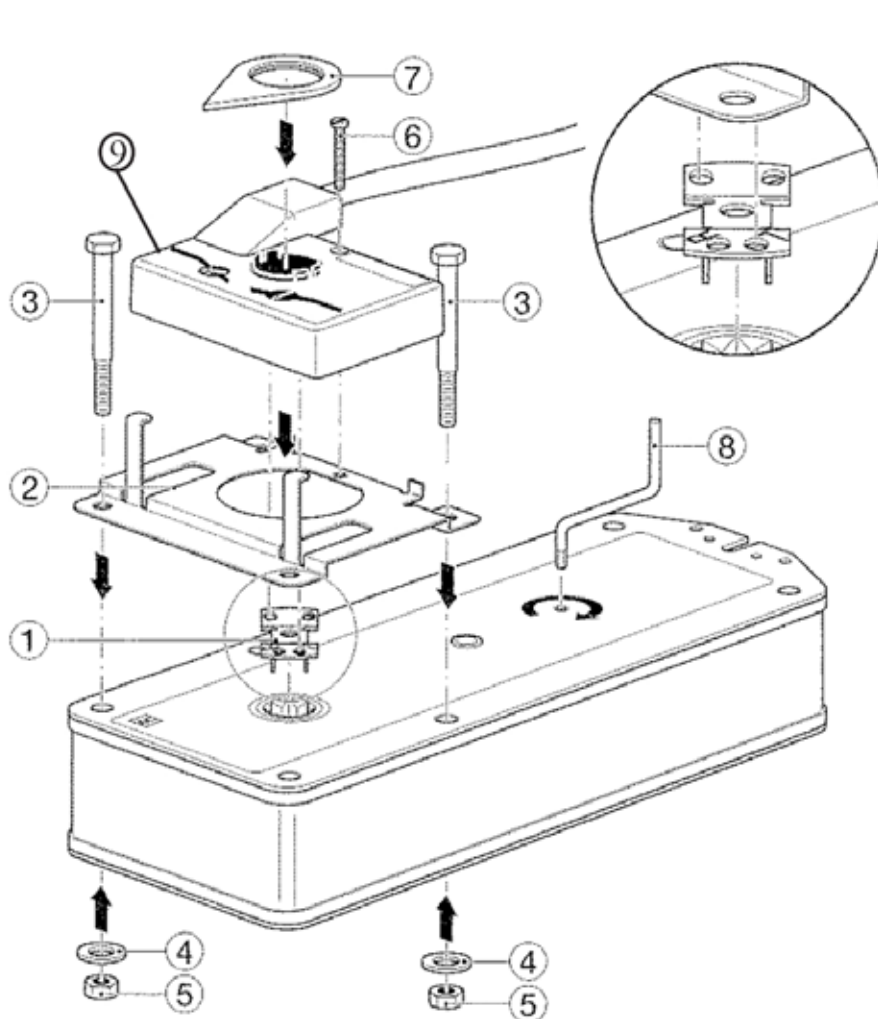
5. Réglez les points de basculement souhaités sur le contact auxiliaire SN2.

6. Mettez en place l'indicateur de position.

7. Appliquez l'étiquette jaune 'KIT' et remplissez les données.

### Montage sur le côté R (volets de désenfumage)

1. Positionnez le moteur sur la butée  
 2. Montez la pièce d'entraînement (1) sur le carré moteur suivant figure B. L gravé sur la pièce (1) doit être parallèle à l'axe longitudinal du servomoteur.



Si les manipulations ne sont pas faites comme expliqué ci-dessus, Rf-technologies n'est pas responsable et les conditions de garanti ne seront pas applicables!